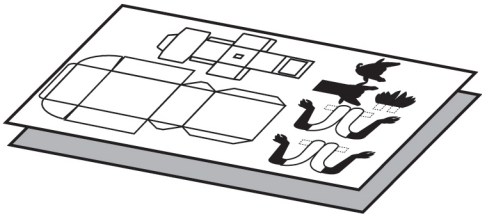
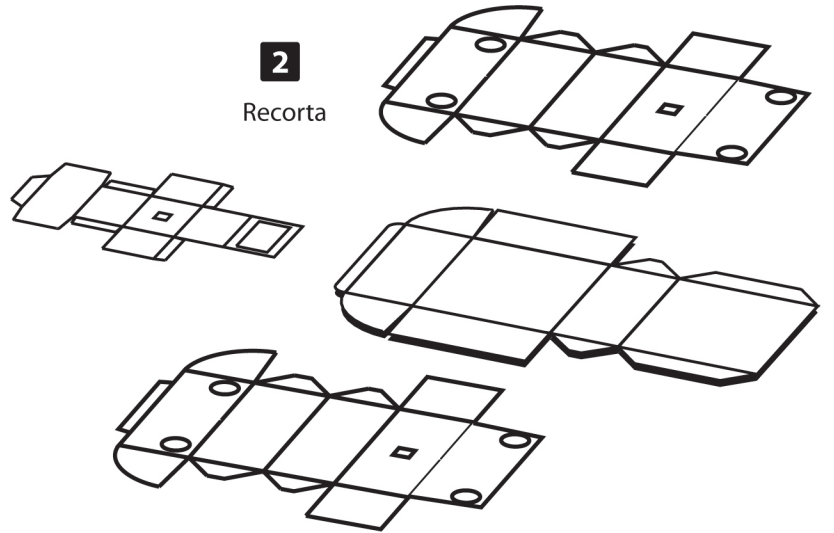
**1**

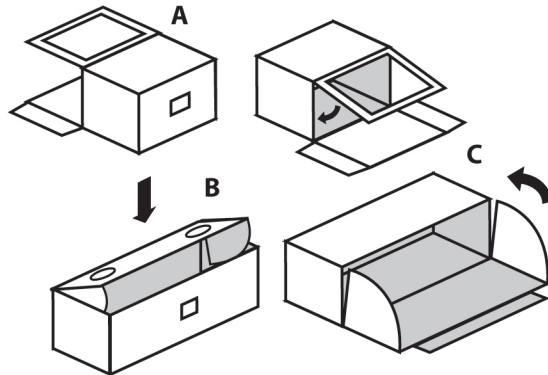
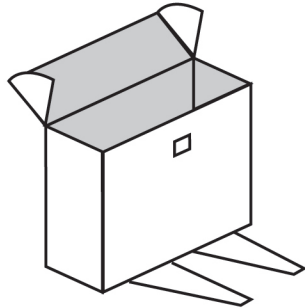
Imprime la plantilla en papel autoadherible. Usa el cartón de la caja de cereal para pegar tu impresión.

**2**

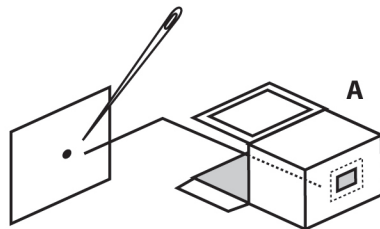
Recorta

**3**

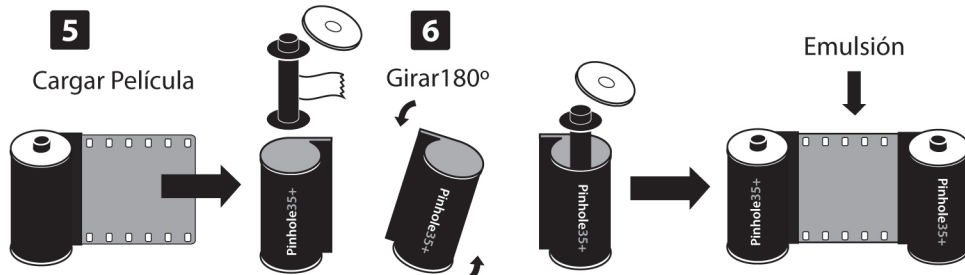
Dobla y Pega

**4**

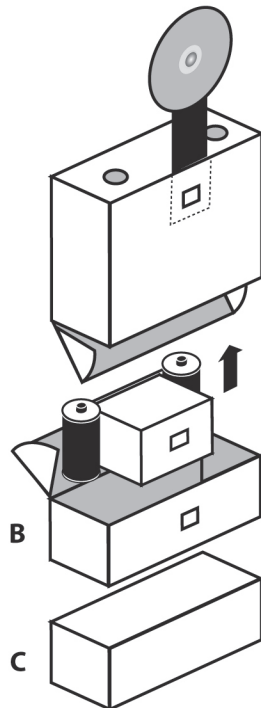
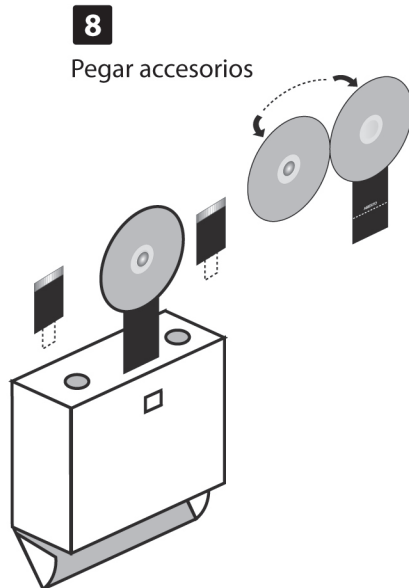
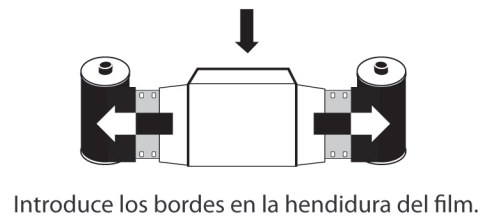
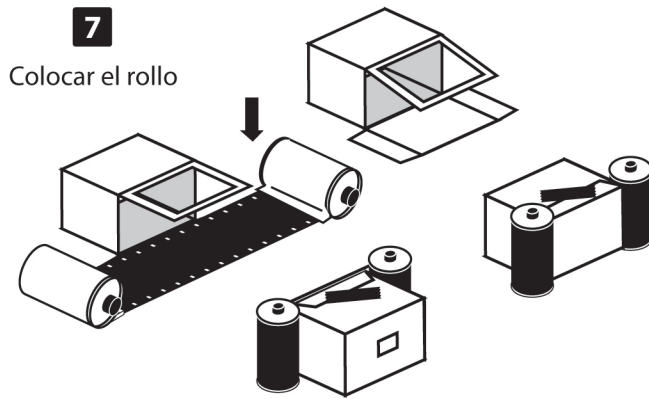
Hacer estenopo



Recorta un cuadro de 4x4 cms. de lamina de repujado y haz una perforación diminuta utilizando la punta de una aguja. Pega con cinta al interior de la pieza **A**.



Abrir con un destapador de refrescos.



Para avanzar la película por primera vez y comenzar a tomar fotos las piezas negras de la imagen.